

المو لوع



المملكة المغربية
وزارة التربية الوطنية و التعليم العالي و تكوين الأطر و البحث العلمي
- قطاع التعليم المدرسي -
الأكاديمية الجهوية للتربية و التكوين
نيابة تارودانت



الامتحان الموحد الإقليمي لنيل شهادة الدروس الابتدائية

المدة الزمنية: ساعة ونصف

مادة الرياضيات

دورة 23 يونيو 2008

1. ضع و أنجز ما يلي:

(4 نقط) $831,02 - (215,45 + 78,18)$

(2 نقط) $25,19 \times 45,3$

(2 نقط) $4940 : 15,2$

2. احسب القيمة المختزلة ل:

(4 نقط) $\frac{3}{4} \times (\frac{7}{2} - \frac{5}{6}) =$

3. رتب تزايدا :

(4 نقط) $\frac{5}{9} ; \frac{3}{10} ; 0,4 ; 0,34 ; \frac{3}{7}$

4. حول ما يلي إلى الوحدة المطلوبة

(2 نقط) $2,5 \text{ km } 3 \text{ dam} = \dots\dots\dots \text{ hm}$

(2 نقط) $3,2 \text{ t } 2,39 \text{ q} = \dots\dots\dots \text{ kg}$

(2 نقط) $12 \text{ dam}^2 27,5 \text{ a} = \dots\dots\dots \text{ ca}$

(2 نقط) $7,8 \text{ dm}^3 = \dots\dots\dots \ell = \dots\dots\dots \text{ dl}$

5. باع فلاح محصوله و وضع ثمنه في بنك بسعر 4% . بعد سنة حصل على فائدة قدرها 2400 درهم. أحسب ثمن بيع المحصول بالدرهم. (4 نقط)

6. أحسب حجم صهريج مكعب الشكل قياس حرفه 3,20 m ثم أوجد سعته باللتر. (3 نقط)

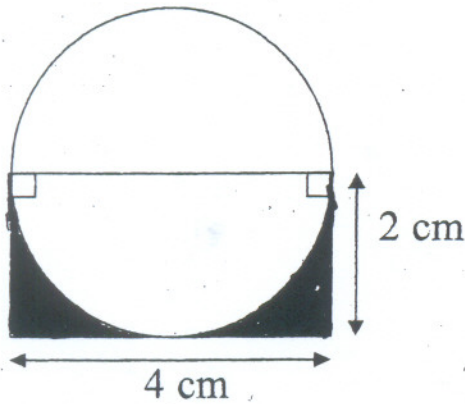
7. ارسم مثلثا ABC بحيث يكون: (5 نقط)

$\hat{B} = 40^\circ ; AC = 3 \text{ cm} ; AB = 4 \text{ cm}$

- ما هو قياس الزاوية \hat{A} ؟

- ما نوع المثلث المحصل عليه؟

8. أحسب قياس مساحة الجزء المظلل: (4 نقط)



عناصر الحجاب

الامتحان الموحد الإقليمي لنيل شهادة الدروس الابتدائية
مادة الرياضيات

دورة 23 يونيو 2008

المدة الزمنية: ساعة ونصف

1. أضع و أنجز:

215,45 + 78,18\$ ----- 293,63 (ن 2)	831,02 - 293,63 ----- 538,39 (ن 2)	25,19 X 45,3 ----- 7557 12595. ----- 10076.. ----- 1141,107 (ن 2)	4940 - 456 ----- 0380 - 304 ----- 0760 - 760 ----- 000 (ن 2)	152 ----- 325
---	--	--	--	---------------------

2. احسب القيمة المختزلة: (4 نقط)

$$\frac{7}{2} - \frac{5}{6} = \frac{42}{12} - \frac{10}{12} = \frac{32}{12} = \frac{8}{3}$$

$$\frac{3}{4} \times \frac{8}{3} = \frac{24}{12} = 2$$

$$\left[\frac{3}{4} \times \frac{32}{12} = \frac{96}{48} = 2 \right]$$

$$\frac{3}{10} < 0,34 < 0,4 < \frac{3}{7} < \frac{5}{9}$$

3. أرتب تزايديا: (4 نقط)

4. أحول الوحدة المطلوبة

2,5 km 3 dam = 25,3 hm (نقط 2)

3,2 t 2,39 q = 3439 kg (نقط 2)

12 dam² 27,5 a = 3950 ca (نقط 2)

7,8 dm³ = 7,8 ℓ = 78 dl (نقط 2)

(ن 4)

5. ثمن بيع المحصول بالدرهم:

100	60 000
4	2 400

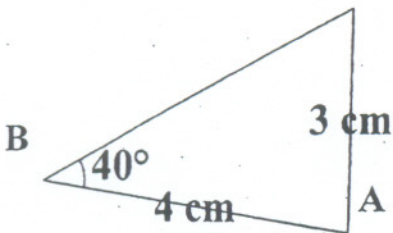
$$(2400 \times 100) : 4 = 240 000 : 4 = 60 000$$

$$(3,20 \times 3,20) \times 3,20 = 32,768$$

$$32,768 \text{ m}^3 = 32 768 \text{ ℓ}$$

6. حجم الصهريج ب m³ :

سعة الصهريج بالتر:



قياس الزاوية $\hat{A} = 90^\circ$

المثلث المحصل عليه قائم الزاوية في A,

(ن 1/2) $4 \times 2 = 8$

7. مساحة المستطيل ب cm² :

(ن 1/2)

$$(2 \times 2) \times 3,14 = 12,56$$

مساحة القرص ب cm² :

(ن 1)

$$12,56 : 2 = 6,28$$

نصف مساحة القرص ب cm² :

(ن 2)

$$8 - 6,28 = 1,72$$

8. قياس مساحة الجزء المظلل ب cm² :